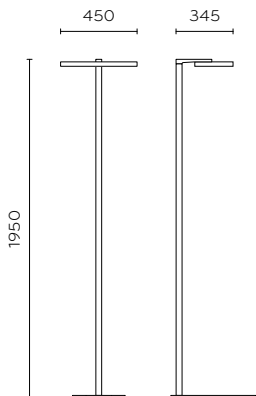
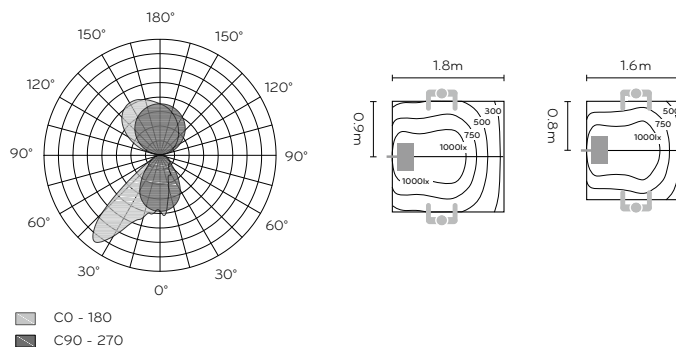


PURE.2 SIDE U



Materialisierung: Aluminium, lackiert, tiefmatt
 Leuchtenhöhe: 1950 mm
 Leuchtenkopf: 450 x 345 x 26mm
 Gewicht: 10.4 kg
 Standardfarben: Schwarz / Weiss / Silber

Anschlussleistung	70W 230V/AC
Standby	0.4W
Lichtstrom netto	8'945 lm
Lichtausbeute netto	119 lm/W
Lichtverteilung	Direkt 45% / Indirekt 55%
Farbtemperaturen	Direkt 3'000K, Lichtfarbe warmweiss Indirekt 6'500K, Lichtfarbe tageslichtweiss
Farbwiedergabeindex	Direkt CRI 90 / Indirekt CRI 80
Leuchtmittel	Samsung LED
Optik	Asymmetrische Lichtführung (Licht am Zielort)
Lebensdauer	L90 B10 C0 bei 50'000h
Entblendung	UGR <19 entsprechend Norm SN 12464-1
Dimmbereich	3 – 100% Analog-Dimmung, flimmerfrei über den gesamten Bereich
Steuerung	- Tageslicht und Präsenzmelder - Schalten und Dimmen über Taster an Leuchte - Optional mit Schwarmfunktion - Optional integrierter 2- oder 4-fach USB-Ladeanschluss
MacAdam Initial (SDCM)	3 SDCM
Thermomanagement	Passiv
Betriebsgerät	LED-Netzteil
Netzanschluss	2m Kabel, schwarz / Steckertyp T12
Verkdrachtung	Halogenfrei
Schutzart	IP20
Befestigung	Freistehender Standfuss
Photobiologische Sicherheit	Kein Risiko
Minergie	Entspricht den Minergie Anforderungen



PURE.2 SIDE U

Beschrieb

HCL – Optimiert

Die Leuchte ist mit zwei Lichtfarben (direkt 3'000K / indirekt 6'500K) ausgerüstet. Neben dem eher kühleren Deckenlicht (entspricht dem Blauen Himmelszelt), ist das direkte, warme Arbeitsplatzlicht mit einer besonders erhöhten Farbwiedergabe ausgestattet. Anstelle des sonst üblichen CRI 80 weist die Leuchte hier einen Mindestwert von CRI 90 auf. Aktuelle arbeitsphysiologische Studien zeigen, dass dies höchste Akzeptanz und damit optimales Wohlfühlen und Arbeitseffizienz gewährleistet.

Geringste Augenbelastung

Dementsprechend sorgt auch die speziell entwickelte Elektronik für einen gesamthaft flimmerfreien Betrieb über den totalen Steuerbereich von 3 bis 100%.

Höchste Nutzungseffizienz

Die Leuchte weist eine für sie spezifisch entwickelte High-End-Optik auf. Deren asymmetrische Lichtlenkung sorgt für verlustfreie, zielgerichtete Arbeitsplatzausleuchtung. Das Indirektlicht ist entsprechend direkt über dem Arbeitsplatz, während das Direktlicht die Tischfläche sehr gleichmässig und blendfrei ausleuchtet. Dies erlaubt einen Direktanteil von 45% und damit eine erhöhte Unabhängigkeit von der Deckenstruktur.

Intuitiv und Intelligent

Die Leuchte weist eine speziell optimierte Präsenz- und Tageslichtsteuerung auf, welche auf intuitive Art und Weise übersteuert werden kann. Dabei geht die auf Energieoptimierung ausgelegte Intelligenz nicht verloren. Die Möglichkeit der individuellen Übersteuerung verhindert die stellenweise auftretenden Gefühle des «Bevormundet werden durch die Technik» und sorgt dafür, dass der Einzelne auf seine persönlichen Lichtbedürfnisse einfach und intuitiv eingehen kann.

Schwarmintelligenz

Die erhältliche Schwarmintelligenz erlaubt eine einfache Zuteilung in mehrere Gruppen und damit für eine kabellose Kommunikation der Leuchten untereinander.