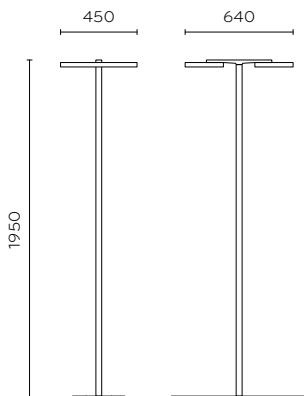
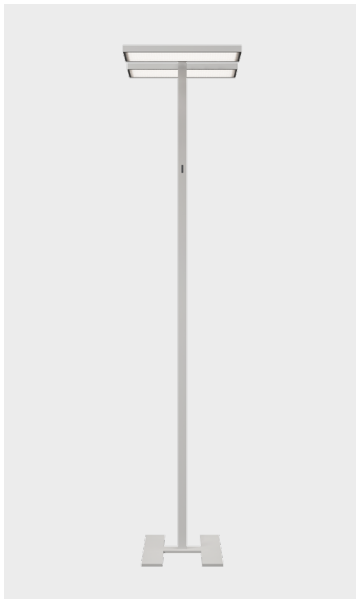
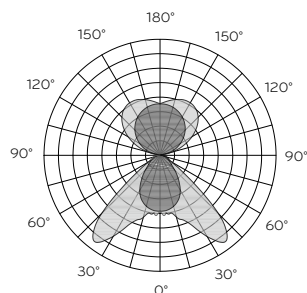


# PURE.4 SIDE H

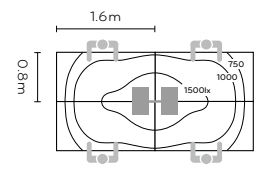
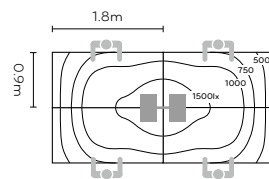


Materialisierung: Aluminium, lackiert, tiefmatt  
 Leuchtenhöhe: 1950 mm  
 Leuchtenkopf: 450 x 640 x 26mm  
 Gewicht: 18.1 kg  
 Standardfarben: Schwarz / Weiss / Silber

<b>Anschlussleistung</b>	140W 230V/AC
<b>Standby</b>	0.8W
<b>Lichtstrom netto</b>	17'890 lm
<b>Lichtausbeute netto</b>	119 lm/W
<b>Lichtverteilung</b>	Direkt 45% / Indirekt 55%
<b>Farbtemperaturen</b>	Direkt 3'000K, Lichtfarbe warmweiss Indirekt 6'500K, Lichtfarbe tageslichtweiss
<b>Farbwiedergabeindex</b>	Direkt CRI 90 / Indirekt CRI 80
<b>Leuchtmittel</b>	Samsung LED
<b>Optik</b>	Asymmetrische Lichtführung (Licht am Zielort)
<b>Lebensdauer</b>	L90 B10 C0 bei 50'000h
<b>Entblendung</b>	UGR <19 entsprechend Norm SN 12464-1
<b>Dimmbereich</b>	3 – 100% Analog-Dimmung, flimmerfrei über den gesamten Bereich
<b>Steuerung</b>	- Tageslicht und Präsenzmelder - Schalten und Dimmen über Taster an Leuchte - Optional mit Schwarmfunktion - Optional integrierter 2- oder 4-fach USB-Ladeanschluss
<b>MacAdam Initial (SDCM)</b>	3 SDCM
<b>Thermomanagement</b>	Passiv
<b>Betriebsgerät</b>	LED-Netzteil
<b>Netzanschluss</b>	2m Kabel, schwarz / Steckertyp T12
<b>Verkdrachtung</b>	Halogenfrei
<b>Schutzart</b>	IP20
<b>Befestigung</b>	Freistehender Standfuss
<b>Photobiologische Sicherheit</b>	Kein Risiko
<b>Minergie</b>	Entspricht den Minergie Anforderungen



CO - 180  
 C90 - 270



# PURE.4 SIDE H

## Beschrieb

### HCL – Optimiert

Die Leuchte ist mit zwei Lichtfarben (direkt 3'000K / indirekt 6'500K) ausgerüstet. Neben dem eher kühleren Deckenlicht (entspricht dem Blauen Himmelszelt), ist das direkte, warme Arbeitsplatzlicht mit einer besonders erhöhten Farbwiedergabe ausgestattet. Anstelle des sonst üblichen CRI 80 weist die Leuchte hier einen Mindestwert von CRI 90 auf. Aktuelle arbeitsphysiologische Studien zeigen, dass dies höchste Akzeptanz und damit optimales Wohlfühlen und Arbeitseffizienz gewährleistet.

### Geringste Augenbelastung

Dementsprechend sorgt auch die speziell entwickelte Elektronik für einen gesamthaft flimmerfreien Betrieb über den totalen Steuerbereich von 3 bis 100%.

### Höchste Nutzungseffizienz

Die Leuchte weist eine für sie spezifisch entwickelte High-End-Optik auf. Deren asymmetrische Lichtlenkung sorgt für verlustfreie, zielgerichtete Arbeitsplatzausleuchtung. Das Indirektlicht ist entsprechend direkt über dem Arbeitsplatz, während das Direktlicht die Tischfläche sehr gleichmässig und blendfrei ausleuchtet. Dies erlaubt einen Direktanteil von 45% und damit eine erhöhte Unabhängigkeit von der Deckenstruktur.

### Intuitiv und Intelligent

Die Leuchte weist eine speziell optimierte Präsenz- und Tageslichtsteuerung auf, welche auf intuitive Art und Weise übersteuert werden kann. Dabei geht die auf Energieoptimierung ausgelegte Intelligenz nicht verloren. Die Möglichkeit der individuellen Übersteuerung verhindert die stellenweise auftretenden Gefühle des «Bevormundet werden durch die Technik» und sorgt dafür, dass der Einzelne auf seine persönlichen Lichtbedürfnisse einfach und intuitiv eingehen kann.

### Schwarmintelligenz

Die erhältliche Schwarmintelligenz erlaubt eine einfache Zuteilung in mehrere Gruppen und damit für eine kabellose Kommunikation der Leuchten untereinander.